

LIQUID CRYSTAL PANEL AND ITS MANUFACTURING METHOD

Patent Number: JP2001154211
Publication date: 2001-06-08
Inventor(s): TANAKA YUICHIRO;; HONOKI HIDEYUKI;; IWAMURA RYOJI;; AZUMA HITOSHI
Applicant(s): HITACHI LTD
Requested Patent: JP2001154211
Application Number: JP19990340133 19991130
Priority Number(s):
IPC Classification: G02F1/1341
EC Classification:
Equivalents:

Abstract

PROBLEM TO BE SOLVED: To improve productivity of an injection step of a liquid crystal and to reduce the quantity of the liquid crystal to be used in the injection step.

SOLUTION: A liquid crystal injection port 18 and a discharge port are provided on the outer circumferential part of a liquid crystal panel 10. Besides, in front of the liquid crystal injection port 18, a liquid crystal receiver 15 for storing the liquid crystal 85 is provided. The liquid crystal 85 is supplied to the liquid crystal receiver 15 provided on the liquid crystal injection port 18 through a liquid crystal dripping device 84. Simultaneously the inside of the empty liquid crystal panel 10 is vacuum-sucked with a pump 80 through the discharge port.

Data supplied from the esp@cenet database - I2

(19)日本国特許庁 (JP)

(12) 公開特許公報 (A)

(11)特許出願公開番号
特開2001-154211
(P2001-154211A)

(43)公開日 平成13年6月8日(2001.6.8)

(51)Int.Cl.⁷
G 0 2 F 1/1341

識別記号

F I
G 0 2 F 1/1341

テマコード(参考)
2 H 0 8 9

審査請求 未請求 請求項の数5 OL (全8頁)

(21)出願番号 特願平11-340133
(22)出願日 平成11年11月30日(1999.11.30)

(71)出願人 000005108
株式会社日立製作所
東京都千代田区神田駿河台四丁目6番地
(72)発明者 田中 雄一郎
神奈川県横浜市戸塚区吉田町292番地 株
式会社日立製作所生産技術研究所内
(72)発明者 朴木 秀行
神奈川県横浜市戸塚区吉田町292番地 株
式会社日立製作所生産技術研究所内
(74)代理人 100087170
弁理士 富田 和子

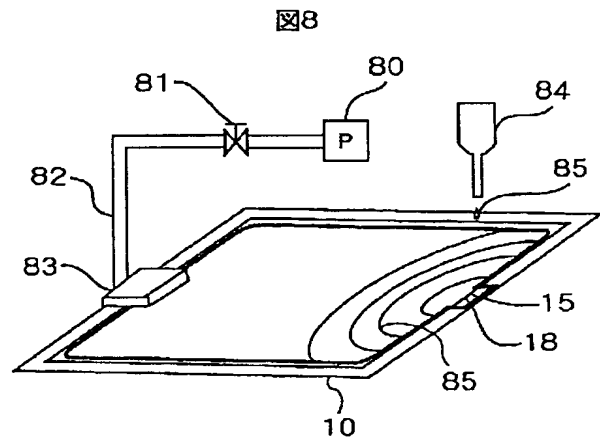
最終頁に続く

(54)【発明の名称】 液晶パネルおよびその製造方法

(57)【要約】

【課題】液晶注入工程の生産性の向上、および、液晶注
入工程における液晶使用量の低減を図る。

【解決手段】液晶パネル10の外周部には液晶注入口1
8と排気口とが設けられている。そして、液晶注入口1
8の正面には、液晶85を溜めるための液晶受け15が
設けられている。この液晶注入口18に設けられた液晶
受け15に液晶滴下装置84で液晶85を供給しながら、
空液晶パネル10の排気口からその内部をポンプ8
0で真空吸引する。



【特許請求の範囲】

【請求項1】貼り合わされた2枚の基板の対向面のあいだに液晶が封入される液晶パネルであって、

前記2枚の基板の対向面間と外部とをつなぐ1以上の排気口と、

前記2枚の基板の対向面よりも高い位置まで前記液晶を溜めるための1以上の液晶受けと、

前記2枚の基板の対向面間と前記液晶受けとを、当該液晶受けに溜められた液晶の液面下でつなぐ液晶注入口とが形成されることを特徴とする液晶パネル。

【請求項2】請求項1記載の液晶パネルであって、前記排気口、前記液晶注入口および前記液晶受けは、前記2枚の基板のコーナ部に形成されていることを特徴とする液晶パネル。

【請求項3】請求項1または2記載の液晶パネルに液晶を封入し、液晶封入済みの液晶パネルを製造する、液晶パネルの製造方法であって、

前記排気口から排気された液晶パネル内に、前記液晶受けに溜められた液晶が注入される第一ステップと、

前記液晶を注入済み液晶パネルの排気口と液晶注入口を封止する第二ステップとを有することを特徴とする、液晶パネルの製造方法。

【請求項4】請求項3記載の、液晶パネルの製造方法であって、

前記第一ステップにおいて、前記液晶パネルを加圧することを特徴とする、液晶パネルの製造方法。

【請求項5】液晶封入済みの請求項1または2記載の液晶パネルを備えることを特徴とする液晶ディスプレイ。

【発明の詳細な説明】

【0001】

【発明の属する技術分野】本発明は、液晶パネルおよびその製造方法に関する。

【0002】

【従来の技術】空液晶パネル内への液晶注入方法として、特開平10-115831号公報記載の方法、特開平9-274193号公報記載の方法が知られている。前者(以下、第一の液晶注入方法と呼ぶ)は、注入口出された空液晶パネルの内部に液晶を注入する方法である。具体的には、真空排気された真空容器内部で空液晶パネルの注入口を液晶皿内の液晶に浸漬したあと、この真空容器内部に大気を導入する。この方法によれば、液晶皿内の液晶は、液晶パネル内外の圧力差と液晶パネルの毛細管現象とによって注入口からパネル内部へと注入される。一方、後者(以下、第二の液晶注入方法と呼ぶ)は、注入口出しおよび排気口出しがされた液晶パネルの内部に液晶を注入する方法である。具体的には、液晶パネル内部を排気口から真空吸引しながら、液晶パネルの注入口に加圧液晶を供給する。これにより、注入口に供給された液晶は、液晶パネル内外の圧力差と液晶パネルの毛細管現象とによって液晶パネル内部へと注入され

る。

【0003】

【発明が解決しようとする課題】ところが、上記第一の液晶注入方法は、真空容器内部を長時間かけて真空排気したあと、さらに長時間をかけて液晶パネル内に液晶を注入しているため、生産性が良くない。また、繰返し使用によって汚染された液晶皿内の液晶を定期的に交換する必要があるため、無駄な液晶の使用量が多くなる。

【0004】一方、上記第二の液晶注入方法は、液晶加圧装置で加圧した液晶を液晶パネル内に注入するため、注入口付近の配向層の表面に損傷を与える可能性がある。また、この第二の液晶注入方法においては、液晶パネルに注入口および排気口の配置に関して、液晶パネルの駆動回路設計上の便宜が考慮されていない。このため、この第二の液晶注入方法による液晶封入済みの液晶パネルは、その四辺の全てを液晶駆動回路の配置に使用することが困難である。

【0005】そこで、本発明は、液晶注入工程の生産性の向上、および、液晶注入工程における液晶使用量の低減を図ることを目的とする。また、液晶ディスプレイの駆動回路設計についての制約を削減することを目的とする。

【0006】

【課題を解決するための手段】上記課題を達成するため、本発明は、貼り合わされた2枚の基板の対向面のあいだに液晶が封入される液晶パネルであって、前記2枚の基板の対向面間と外部とをつなぐ1以上の排気口と、前記2枚の基板の対向面よりも高い位置まで前記液晶を溜めるための1以上の液晶受けと、前記2枚の基板の対向面間と前記液晶受けとを、当該液晶受けに溜められた液晶の液面下でつなぐ液晶注入口とが形成されることを特徴とする液晶パネルを提供する。

【0007】この液晶パネルにおいて、排気口、液晶注入口および液晶受けは、2枚の基板のコーナ部に設けることが望ましい。

【0008】

【発明の実施の形態】以下、添付の図面を参照しながら、本発明に係る実施の一形態について説明する。

【0009】まず、図1、図2により、本実施の形態に係る空液晶パネルの構造について説明する。なお、ここでは、TFT液晶ディスプレイ用の液晶パネルを一例に挙げて説明する。

【0010】本空液晶パネル10は、図1に示すように、TFT基板14とこれに対向するカラーフィルタ基板12との外周部が枠状にシール剤11で接着されたセル構造を有している。カラーフィルタ基板12とTFT基板14との間には、貼合せ時に、そのギャップ厚さ(液晶層の厚さに相当)を制御するのに利用された球状のスペーサ17が適宜介在している。そして、2枚の基板12、14を接着しているシール剤11の枠状パターン

は、その2箇所に分断されている。これにより、2枚の基板12,14の隙間を外部につなぐ開口16,18、すなわち、排気口16および液晶注入口18が形成されている。

【0011】また、カラーフィルタ基板12(下側基板)は、TFT基板14(上側基板)よりも面積が広く、その外周領域がTFT基板14の端面からはみ出している。そして、このはみ出し領域上には、図2に示すように、液晶注入口18をふさがないようにその両端部を結ぶパターン11A、すなわち、液晶注入口18の正面の適当な面積の領域を囲うパターン11Aがシール剤で形成されている。ただし、このパターン11Aは、2枚の基板12,14のギャップの厚さよりも適当な寸法だけ高く形成されている。

【0012】このパターン11AとTFT基板14の端面とによって、外部から供給された液晶を受ける液晶受け15が形成されている。前述したように、2枚の基板12,14のギャップの厚さよりもパターン11A(以下、液晶受け形成用パターン11Aと呼ぶ)のほうが厚く形成されているため、この液晶受け15には、上側基板14の内側面よりも高い液面の液晶を溜めることができるようになっている。

【0013】なお、ここでは、液晶パネル10の中心線上に排気口16および液晶注入口18を設けているが、かならずしも、このようにする必要はない。例えば、図3に示すように、カラーフィルタ基板12の対角領域をそれぞれ面取りして、ここに液晶注入口18および排気口16を設けても良い。このように液晶パネル10の対角領域に液晶注入口18および排気口16を設ければ、TFT基板14の全ての辺を液晶駆動回路の実装に活用することができるようになるため、液晶ディスプレイ設計の柔軟度を増す。なお、この場合、後述の排気管接続用治具の装着のため、TFT基板14の角部のうち、排気口16が設けられるところも面取りされていることが望ましい。

【0014】また、液晶注入口18および排気口16は、それぞれ1つずつである必要もない。例えば、図4(A)に示すように、液晶注入口18および排気口16をそれぞれ2つずつ設けてもよいし、図4(B)に示すように、液晶注入口18を2つ設け、排気口16を1つだけ設けるようにしてもよい。

【0015】つぎに、図5により、この空液晶パネル10の製造方法について説明する。ただし、ここで用いるカラーフィルタ基板12およびTFT基板14には、既に、ラビング処理、洗浄処理等が施されていることとする。

【0016】まず、図5(A)に示すように、スクリーン印刷法等によって、カラーフィルタ基板12の電極面(電極が配設されている面)の外周部にシール剤11を塗布し、これを仮硬化させる(S300)。このときのシ-

ル剤の塗布パターンは、TFT基板14との貼合せにより液晶注入口16および排気口18となる箇所に分断された枠状である。そして、分断されたシール剤11の4つの端部11aは、カラーフィルタ基板12の縁に導かれている。

【0017】このようにカラーフィルタ基板12上にシール剤で形成された枠状パターン11の内側領域に、図5(B)に示すように、液晶層の設計厚さ寸法に応じた粒径の球状スペーサ17を分散させる(S301)。なお、スペーサの分散は、カラーフィルタ基板12の代わりにTFT基板14に行うようにしてもよい。

【0018】そして、このカラーフィルタ基板12の電極面上に、それよりも面積の広いTFT基板14の電極面(電極が形成されている面)を重ね合わせる。そして、これら2枚の基板12,14を、加熱プレスによって適当な圧力で加圧する。これにより、シール剤11が本硬化すると共に、2枚の基板12,14間に所定のギャップが確保される(S302)。

【0019】このようにして貼り合わせた2枚の基板12,14を、図5(C)に示すように反転させて、カラーフィルタ基板12の縁からはみ出したTFT基板14上に、図5(D)に示すように、所定の高さおよび所定の大きさの液晶受け形成用パターン11Aをスクリーン印刷法等によって形成する(S303)。なお、前述したように、この液晶受け形成用パターン11Aの両端部は、液晶注入口18の両端のシール剤端部11aにつなげる必要がある。

【0020】そして、このパターン11Aを形成しているシール剤を熱硬化させると(S304)、図5(E)に示すように液晶パネル10が完成する。

【0021】ところで、以上においては、カラーフィルタ基板12の電極面上にシール剤を塗布しているが、TFT基板14の電極面上にシール剤を塗布するようにしてもよい。TFT基板14の電極面にシール剤を塗布する場合には、枠状パターン11を形成するためのシール剤と液晶受け形成用パターン11Aを形成するためのシール剤とを別々に塗布する必要はない。

【0022】例えば、図6(A)に示すように、TFT基板14の電極面上に、液晶受け形成用パターン11Aを一部に含んだ枠状パターン11をシール剤で形成し、これを仮硬化させるようにしてもよい(S400)。なお、この場合には、TFT基板14の電極面上に形成される枠状パターンは、カラーフィルタ基板12との貼合せにより排気口18となる箇所だけが分断されていればよい。

【0023】そのあとは、前述の場合と同様な手順で、このTFT基板14の電極面上の枠状パターン11の内側領域に、図6(B)に示すように球状スペーサ17を分散させてから(S401)、その上の所定の領域に(液晶受け形成用パターン11Aが外部にはみ出すように)、

カラーフィルタ基板12の電極面を重ね合わせて、これら2枚の基板12,14を加熱プレスで加圧すればよい(S402)。このとき、2枚の基板12,14間に所定のギャップ寸法を確保するためにカラーフィルタ基板12をシール剤に食い込ませるため、前述の場合と同様、液晶注入口18の正面には、図6(C)に示すような、2枚の基板12,14のギャップの厚さよりも適当な寸法だけ深い液晶受け15を形成することができる。

【0024】このとき形成された液晶受け15の深さが足りない場合には、その後、さらに、液晶受け15の周りにシール剤を継ぎ足せばよい。具体的には、図6に示した処理(S400~S402)が終了した後に、図7(D)(E)に示すように、液晶受け形成用パターン11A上に、その高さ不足分のシール剤をさらに塗布し(S403)、これを熱で本硬化させればよい(S404)。

【0025】つぎに、本空液晶パネル10を用いた液晶封入済み液晶パネルの製造方法について説明する。図9に、そのフローチャートを示し、図8に、それに用いる液晶注入装置の概略構成を示した。

【0026】ここで用いる液晶注入装置は、加工台(不図示)、真空ポンプ80、真空ポンプ80からの排気管82を空液晶パネル10の排気口16につなぐための排気管接続用治具83、排気管82に設けられたバルブ81、空液晶パネル10の液晶受け15に液晶85を滴下するための脱泡機能付き液晶滴下装置84、液晶注入済み液晶パネルの排気口16および液晶注入口18に紫外線硬化型樹脂を塗布しこれを硬化させるUV照射機能付き封止装置(不図示)を備えている。なお、排気管接続用治具83は、液晶汚染性の少ない柔軟な材料(例えば、シリコンゴム等)で形成されている。

【0027】まず、この液晶注入装置のテーブル(不図示)上に、空液晶パネル10を、TFT基板14が下向きになるようにのせる。そして、液晶パネル10の排気口16に排気管接続用治具83を装着する。

【0028】そして、空液晶パネル10の液晶受け15の上方に液晶滴下装置84を位置付け、これから液晶85を滴下させる(S900)。これにより、空液晶パネル10の液晶受け15のなかには液晶85が溜まりはじめる。そして、液晶受け15内の液晶85の液面下に液晶注入口15が完全に沈んで、空液晶パネル10が密閉されたら、真空ポンプ80を作動させ、バルブ81を開く(S901)。これにより、空液晶パネル10の内部が真空吸引されるため、液晶パネル10の内外の圧力差と毛細管現象とにより、液晶受け15内の液晶85が液晶注入口18からパネル内部に注入されてゆく。

【0029】そして、液晶パネル10内への液晶注入が終了したら、排気管接続用治具83を排気口16から外して、封止装置で排気口16および液晶注入口18を封止する(S902)。これにより、液晶封入済みの液晶パネルが完成する。

【0030】このように、本空液晶パネル10を用いれば、実使用量(液晶パネル内を満たす必要量)の液晶だけを液晶受け15に供給すればよいため、液晶皿を用いる場合と比べて無駄な液晶使用量を低減することができる。また、液晶パネル10内を真空吸引しながら、液晶パネル10内へ液晶を注入することができるため、液晶注入時間の短縮により生産性が向上する。また、液晶受け15内の液晶は、液晶パネル10内の液晶との液面差に応じた圧力で液晶注入口を通過してゆくため、液晶注入口付近の配向層の表面に損傷を与える可能性も少ない。また、液晶注入装置1台で液晶注入処理と封止処理とを行うようにしているため、注入・封止のトータルのプロセス時間を短縮することができる。

【0031】なお、本実施の形態では、液晶パネル10内を真空吸引しながら、液晶パネル10内へ液晶を注入したが、液晶パネル10内を満たす量の液晶を液晶受け15に1度に溜めてしまってから、液晶パネル10内部の真空吸引を開始しても構わない。それでも、液晶使用量の低減という効果を得ることはできる。

【0032】さらに液晶注入時間の短縮を図ろうとする場合には、この液晶注入装置に、図10に示すように、加工台等を収容したチャンバ90、チャンバ90に給気管93でつながれた加圧ポンプ91、給気管93に設けられたバルブ92を付加すればよい。そして、空液晶パネル10内部への液晶注入開始直後に、加圧ポンプ91を作動させ、バルブ92を開いて、チャンバ90内を圧縮ガス(例えば、N₂ガス)を導入することによって、液晶パネル10の内外の圧力差が増大させれば、液晶パネル10内部への液晶注入速度を速くすることができる。これにより、液晶注入工程の生産性がより向上する。また、図4に示したような、液晶受け15を複数有する空液晶パネルを用いれば、さらに液晶注入時間を短くすることができる。この場合に用いる液晶注入装置には、図11に示すように、各液晶受け15毎にそれぞれ液晶滴下装置84を設けてもよい。

【0033】このようにして製造された液晶封入済み液晶パネルは、図12に示すように、信号処理系および制御系の電気回路が搭載されたプリント基板(PCB基板)と内部フレームによって一体化される。そして、これを、ベゼルとバックライトユニットとの間に挟み込むことによって、液晶ディスプレイが完成する。

【0034】なお、本空液晶パネル10は、従来技術の欄で説明した第一の液晶注入方法のように、真空排気されたチャンバ内部で液晶注入を行うこともできる。したがって、例えば、図13に示すように、空液晶パネル10の排気口16の代わりにチャンバ90に前述の真空ポンプ80を接続してもよい。そして、図13(A)に示すように、チャンバ90内部を適当な真空度になるまで真空吸引した後(S1301)、図13(B)に示すように、空液晶パネル10の排気口16に封止装置130を位置

合わせし、空液晶パネル10の排気口16を紫外線硬化型樹脂131で封止させる(S1302)。そのあと、図13(C)に示すように、空液晶パネル10の液晶受け15の上方に液晶滴下装置84を位置付け、これから液晶85を滴下させる。これにより、液晶受け15内の液晶85の液面下に液晶注入口15が完全に沈んだら、加圧ポンプ91からの圧縮ガスをチャンバ90内に導入する(S1303)。これにより、チャンバ内の真空吸引によって液晶注入口18および排気口16から適当な真空度まで真空排気されたパネル内部に、液晶受け15のなかの液晶85がスムーズに注入される。そして、パネル内に液晶が充填されたら、図13(D)に示すように、空液晶パネル10の液晶注入口18に封止装置130を位置合わせし、空液晶パネル10の液晶注入口18を紫外線硬化型樹脂131で封止させる(S1304)。

【0035】このような方法によれば、液晶注入時間は、前述の方法に比べて長くなるが、その他の効果(液晶注入工程における液晶使用量の低減等)は、前述の方法と同様に達成することができる。

【0036】

【発明の効果】本発明によれば、液晶注入工程の生産性の向上、および、液晶注入工程における液晶使用量の低減を図ることができる。また、液晶ディスプレイの駆動回路設計についての制約を削減することができる。

【図面の簡単な説明】

【図1】本発明の実施の一形態に係る液晶パネルの平面図およびそのA-A断面図である。

【図2】図1の液晶注入口付近の部分図である。

【図3】本発明の実施の一形態に係る液晶パネルの平面図である。

【図4】本発明の実施の一形態に係る2種類の液晶パネルの平面図である。

【図5】本発明の実施の一形態に係る空液晶パネルの製造方法を説明するための図である。

【図6】本発明の実施の一形態に係る空液晶パネルの製

造方法を説明するための図である。

【図7】本発明の実施の一形態に係る空液晶パネルの製造方法を説明するための図である。

【図8】本発明の実施の一形態に係る液晶注入装置の概略構成図である。

【図9】本発明の実施の一形態に係る液晶封入済み液晶パネルの製造工程のフローチャート図である。

【図10】本発明の実施の一形態に係る液晶注入装置の概略構成図である。

【図11】本発明の実施の一形態に係る液晶注入装置を概略的に示す斜視図

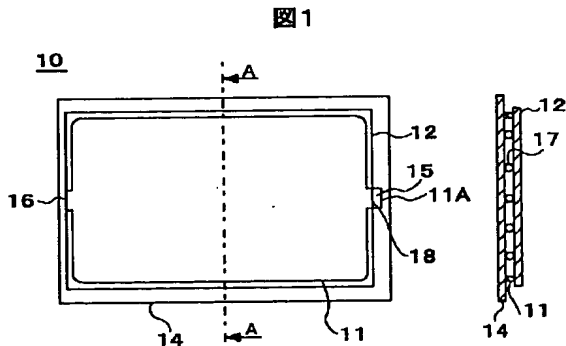
【図12】本発明の実施の一形態に係る液晶ディスプレイの組立て図である。

【図13】本発明の実施の一形態に係る液晶封入済み液晶パネルの製造方法を説明するための図である。

【符号の説明】

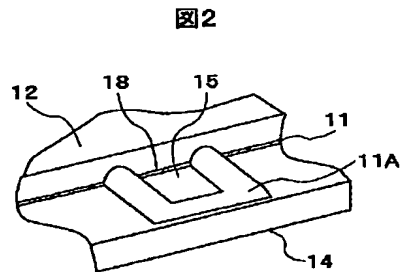
- 10…空液晶パネル
- 11…枠状パターン(シール剤)
- 11A…液晶受け形成用パターン(シール剤)
- 12…カラーフィルタ基板
- 14…TFT基板
- 15…液晶受け
- 16…排気口
- 17…スペーサ
- 18…液晶注入口
- 80…真空ポンプ
- 81…バルブ
- 82…排気管
- 83…排気管接続用治具
- 84…液晶滴下装置
- 85…液晶
- 90…チャンバ
- 91…加圧ポンプ
- 92…バルブ
- 93…給気管

【図1】

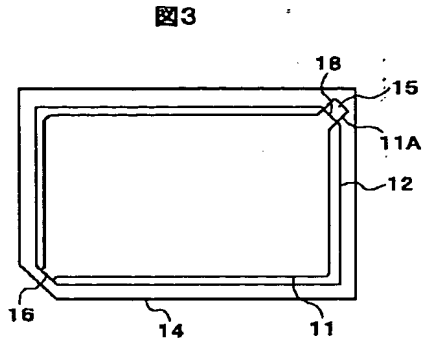


A-A断面図

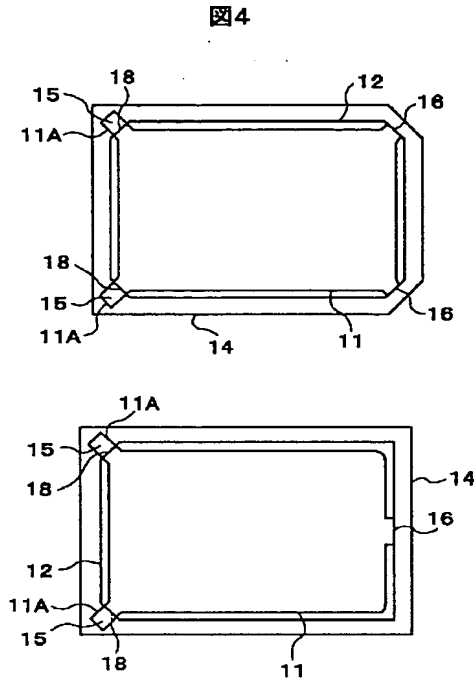
【図2】



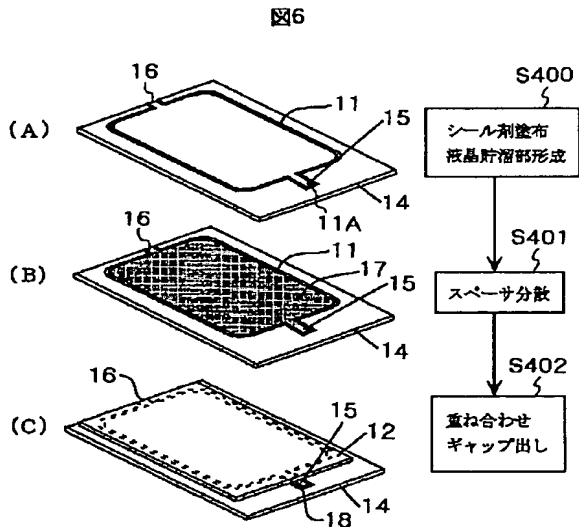
【図3】



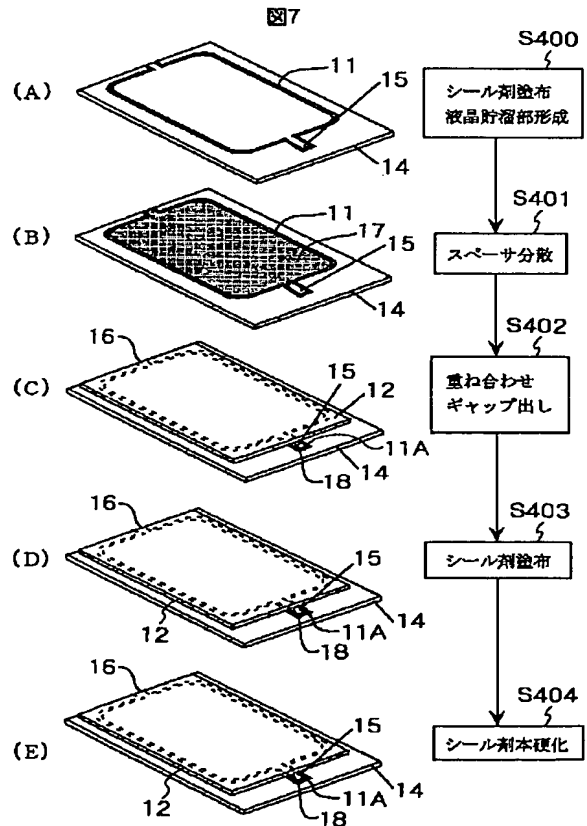
【図4】



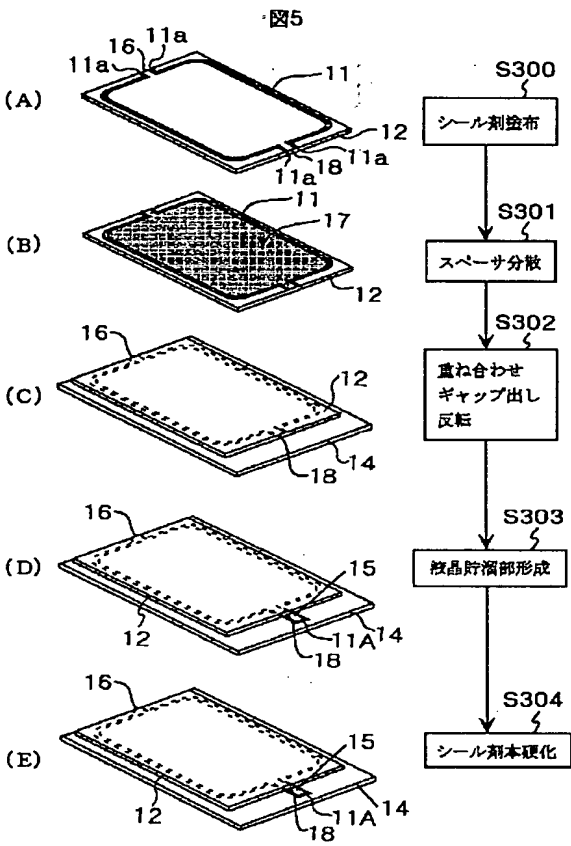
【図6】



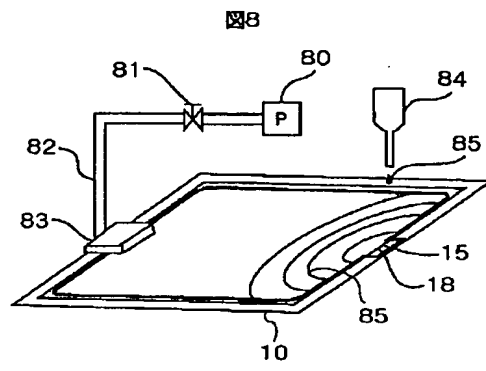
【図7】



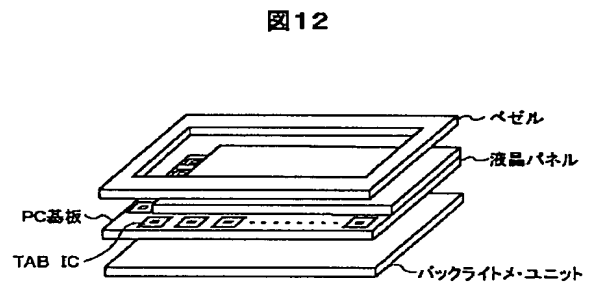
【図5】



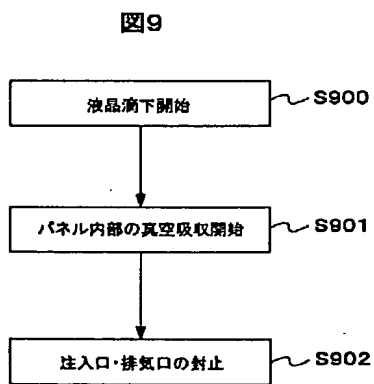
【図8】



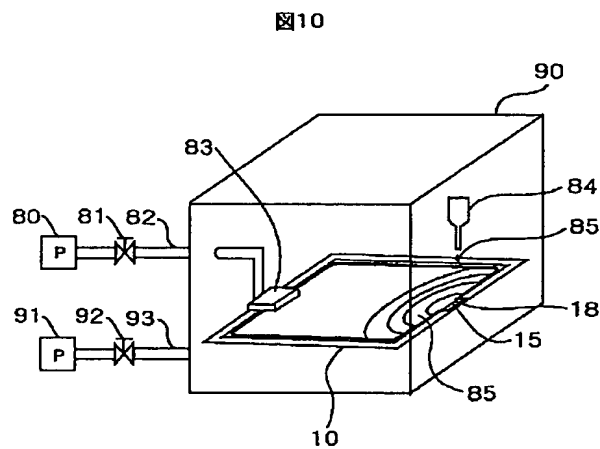
【図12】



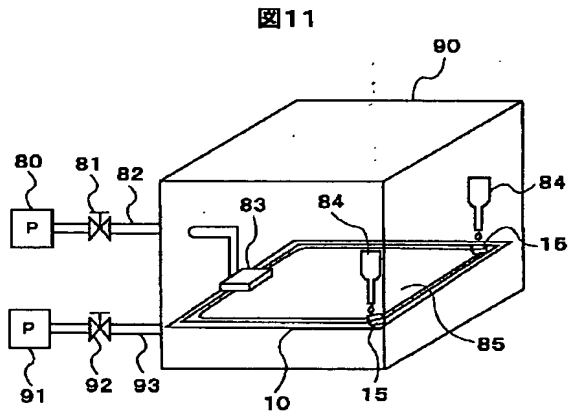
【図9】



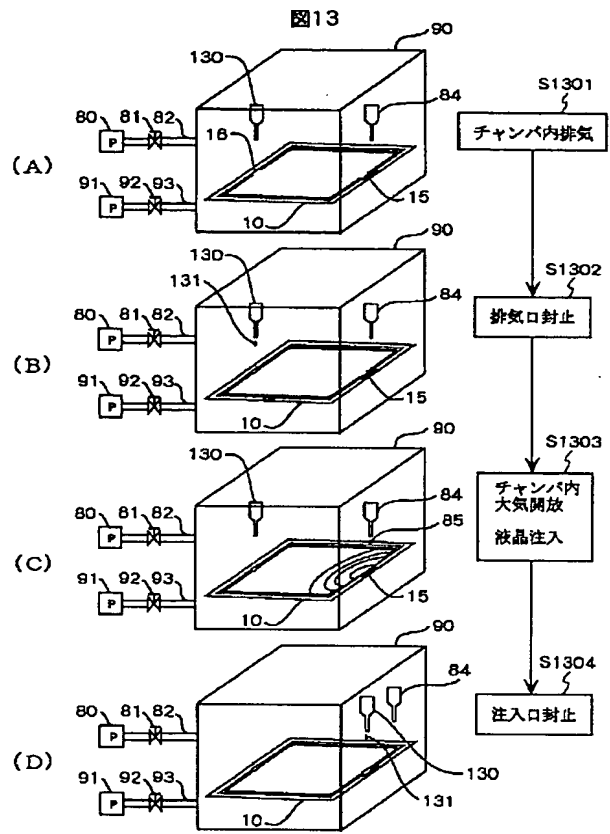
【図10】



【図11】



【図13】



フロントページの続き

(72)発明者 岩村 亮二
千葉県茂原市早野3300番地 株式会社日立
製作所ディスプレイグループ内

(72)発明者 東 人士
千葉県茂原市早野3300番地 株式会社日立
製作所ディスプレイグループ内

Fターム(参考) 2H089 LA13 LA22 NA25 NA32 QA12
QA13 QA16 TA09 TA12